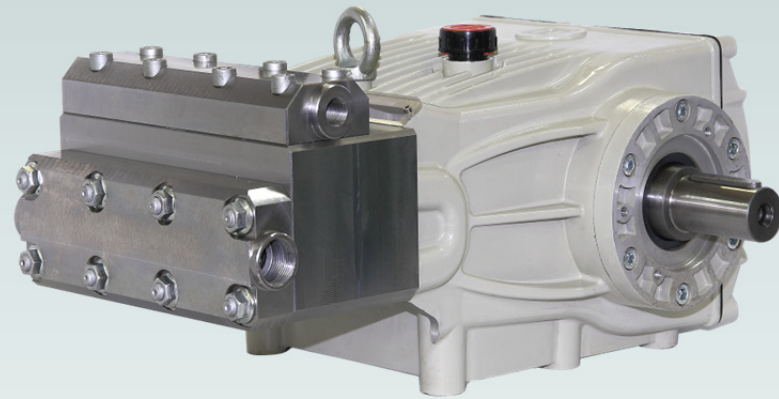


# PUMP SPECS SHEET **Model: CAX 2475**



## DATI TECNICI SPECIFICATIONS

DIAMETRO PISTONE <i>PISTON DIAMETER</i>	16	mm
CORSA <i>STROKE</i>	44	mm
NUMERO PISTONI <i>NUMBER OF PISTONS</i>	3	
REGIME DI ROTAZIONE MASSIMO <i>MAX. SPEED</i>	1000	RPM
PRESSIONE MASSIMA <i>MAX. PRESSURE</i>	750	Bar
	10875	PSI
PORTATA A PRESSIONE MASSIMA <i>FLOW RATE AT MAX. PRESSURE</i>	24	l/min.
	6.4	GPM
PRESSIONE MINIMA IN ASPIRAZIONE <i>MIN. INLET PRESSURE</i>	-0.1	bar
	-1.5	PSI
PRESSIONE MASSIMA IN ASPIRAZIONE <i>MAX. INLET PRESSURE</i>	6	bar
	87	PSI
TEMPERATURA MASSIMA ACQUA IN ASPIRAZIONE <i>INLET WATER MAX. TEMPERATURE</i>	60	°C
	140	°F
POTENZA MASSIMA ASSORBITA <i>POWER REQUIREMENT</i>	35.9	kW
	48.2	HP
DIAMETRO ALBERO <i>SHAFT DIAMETER</i>	40	mm
DIAMETRO IN ASPIRAZIONE <i>SUCTION DIAMETER</i>	1"	BSP
DIAMETRO IN MANDATA <i>OUTLET DIAMETER</i>	1/2	BSP
OLIO SAE 75W90 <i>CRANKCASE OIL SAE 75W90</i>	4	l
	1.05	U.S.G.
PESO <i>UNIT WEIGHT</i>	87.8	kg
	193	lbs

## CARATTERISTICHE FEATURES

- CARTER IN LEGA DI ALLUMINIO AD ALTA RESISTENZA
- *COMPACT DIE CAST ALUMINIUM CRANKCASE FOR HIGH STRENGTH*
- TESTATA IN ACCIAIO INOX AD ALTA RESISTENZA MECCANICA
- *HIGH STRENGTH STAINLESS STEEL HEAD*
- ALBERO A GOMITI IN ACCIAIO FORGIATO
- *FORGED STEEL CRANKSHAFT INCREASES LOAD RESISTANCE*
- CUSCINETTI A RULLI CONICI SOVRADIMENSIONATI
- *PREMIUM OVERSIZED TAPERED ROLLER BEARINGS*
- BIELLE IN LEGA DI BRONZO SPECIALE ANTIFRIZIONE
- *EXTRA-WIDE BRONZE CONNECTING RODS TO REDUCE FRICTION, HEAT, WEAR*
- GUIDE PISTONE IN ACCIAIO INOX A DOPPIO DIAMETRO
- *DOUBLE DIAMETER STAINLESS STEEL PLUNGER RODS*
- BOCCOLE AUTOLUBRIFICANTI IN PTFE
- *PATENTED DU-DRY PLUNGER ROD BUSHINGS PTFE COATED*
- PISTONI CON RIVESTIMENTO IN CARBURO DI TUNGSTENO
- *SOLID PISTONS TUNGSTEN CARBIDE COATED*
- VALVOLE IN ACCIAIO INOX SPECIALE A TENUTA SFERICA
- *CHECK VALVES MADE OF SPECIAL STAINLESS STEEL WITH SPHERIC SEALING SYSTEM*
- GUARNIZIONI IN PTFE ENERGIZZATE
- *ENERGIZED PTFE SEALS*

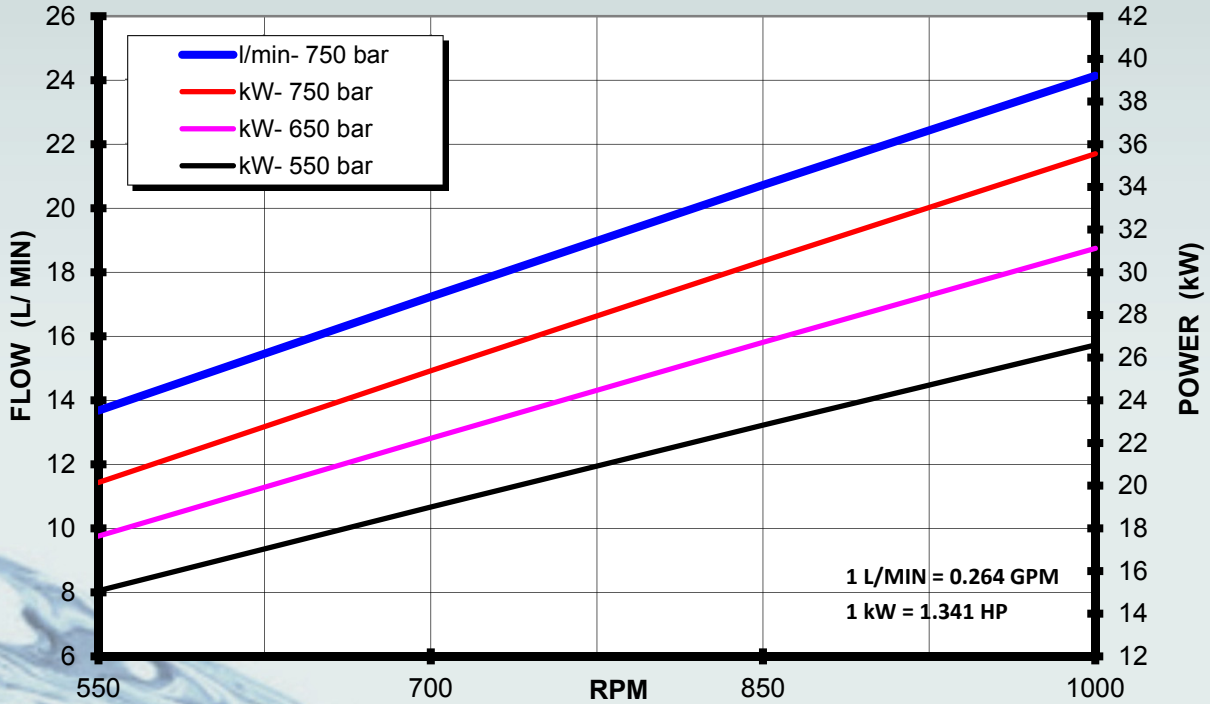
# PUMP SPECS SHEET

## PUMP SPECS SHEET

# SHEET CAX 2475

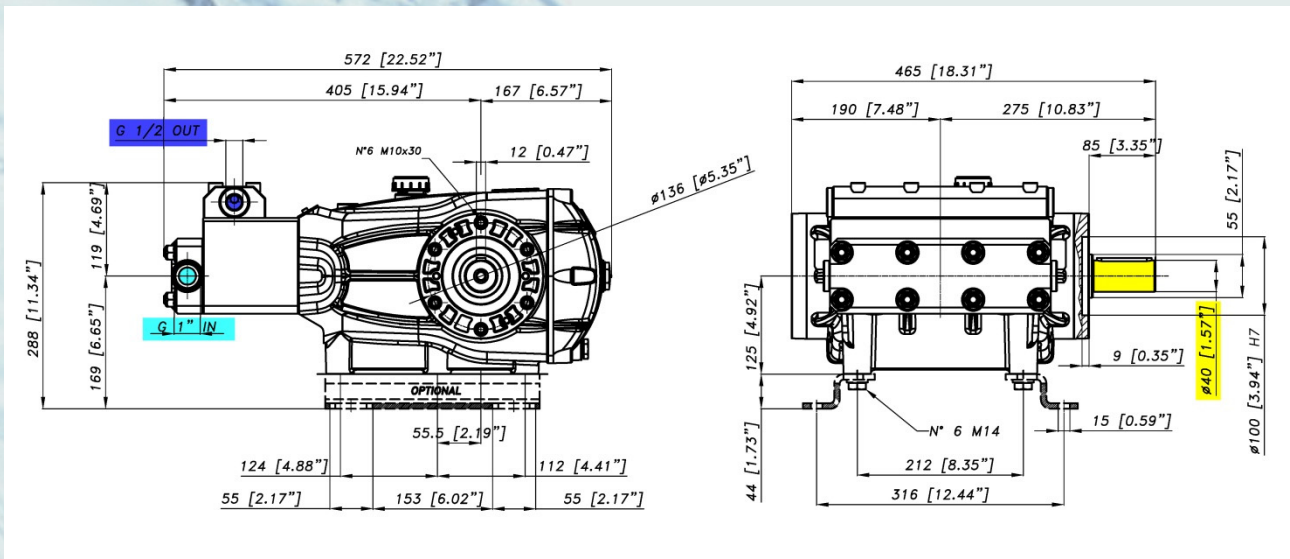
### CURVE DI PRESTAZIONI

### PERFORMANCE CURVES



### DIMENSIONI DI INGOMBRO

### DIAGRAM DIMENSIONS



KIT PIEDINI COD. 74.9808.97.3 (OPTIONAL)  
MOUNTING RAILS KIT P/N 74.9808.97.3 (OPTIONAL)

I dati riportati sono indicativi e non impegnativi, l'azienda si riserva di variarli in qualsiasi momento e senza alcun preavviso.  
Due to our program of continuous product development, we reserve the right to alter specifications without notice